

WOW
air

YOUR

WOW

BEGINS NOW





Hvernig við gerum þetta



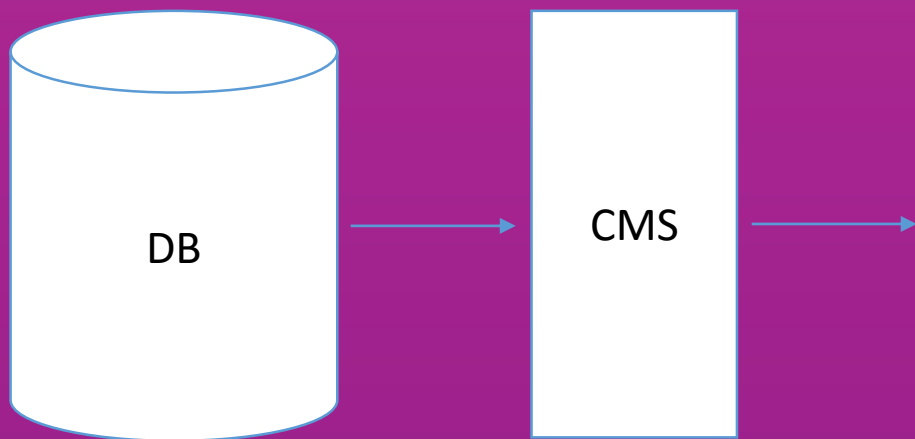
- Marketing:
 - Vefstjóri – almenn á byrgð á útliti og efni
 - Ritstjóri – ábyrgð á WOW magazine og kynningarefni
 - Content – Vinnur með ritstjóra
- WIT
 - Vefþróun (10-11 stöðugildi)
 - Support kerfi (4-5 stöðugildi)

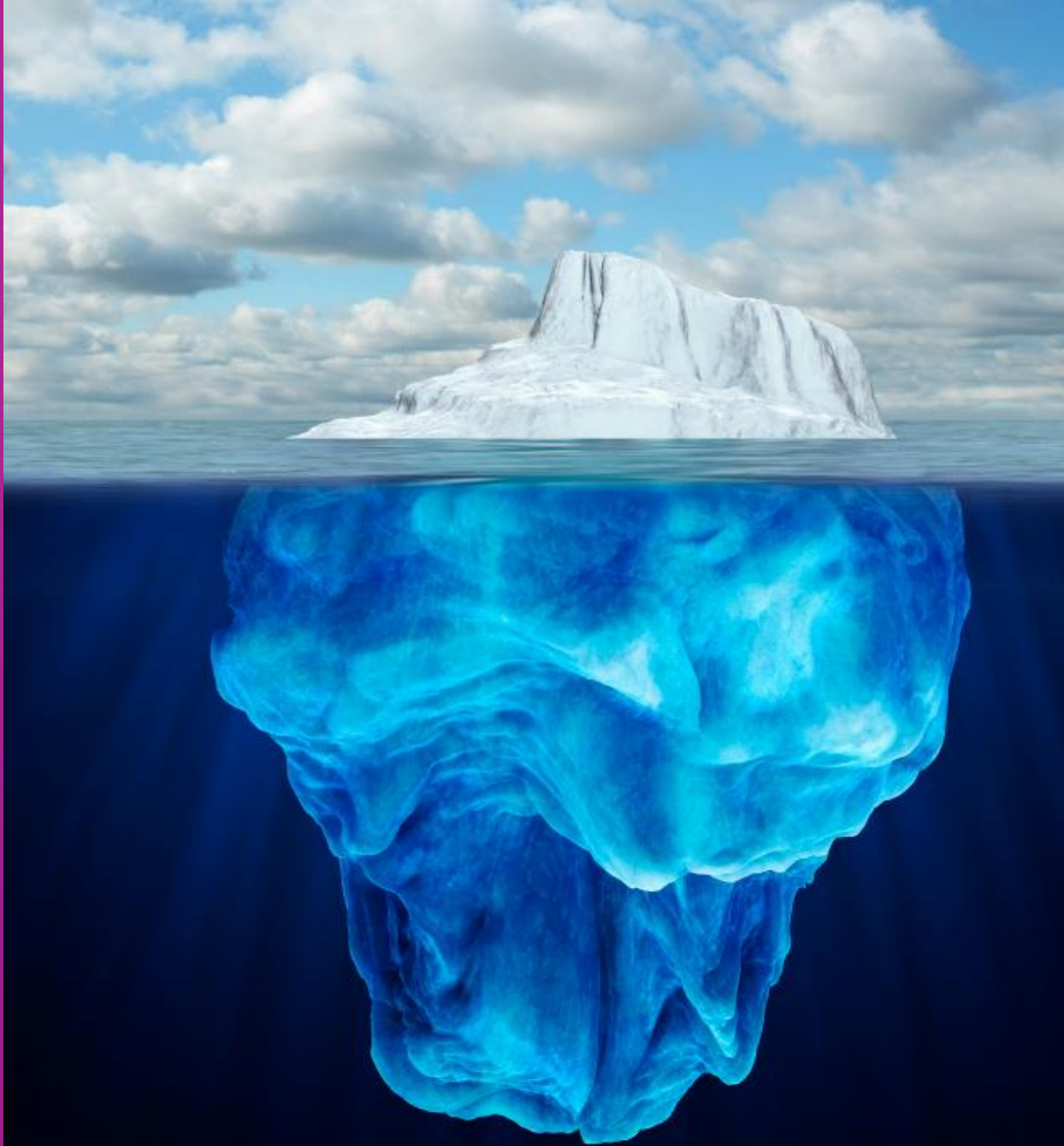
Markmið og hlutverk



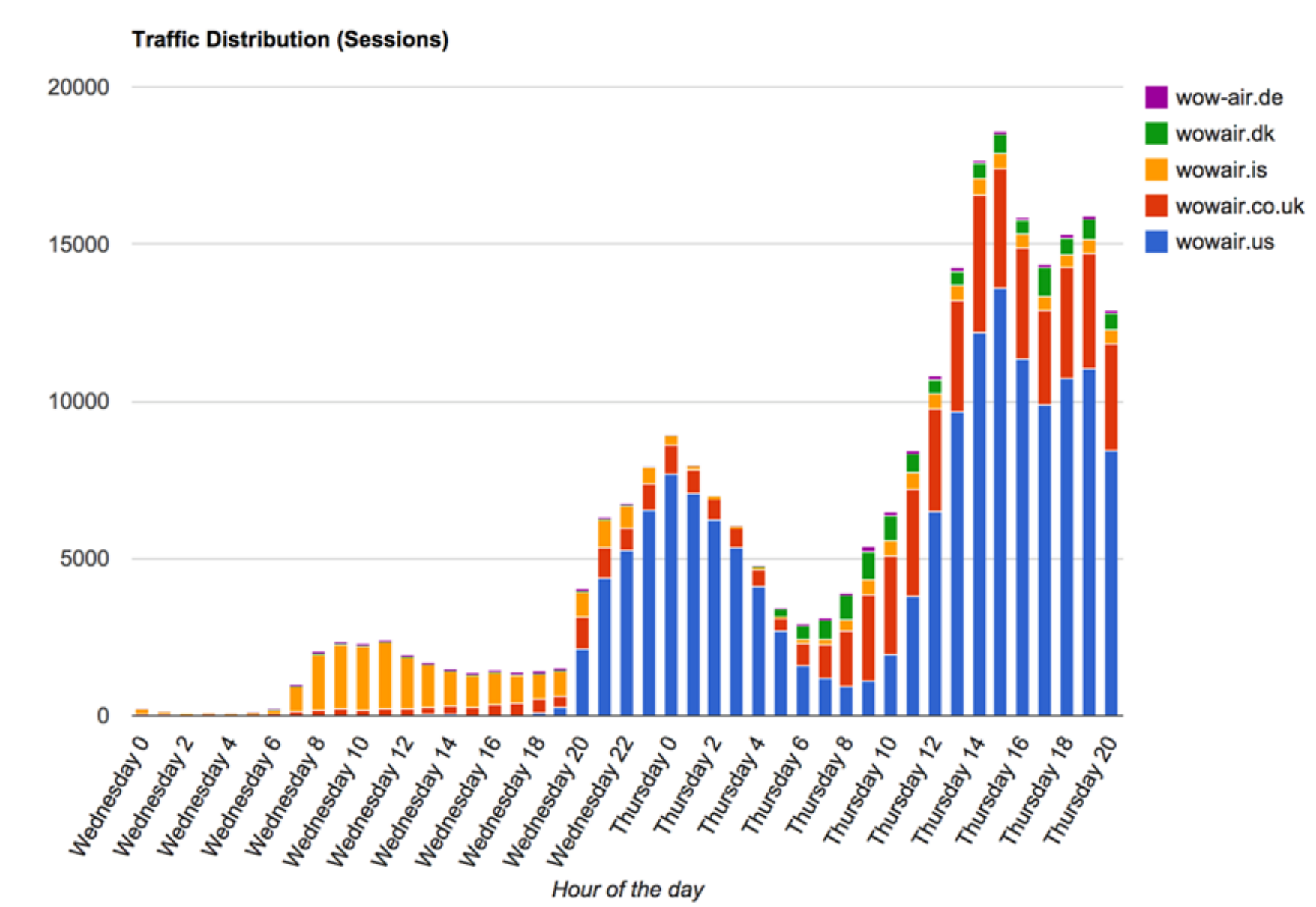
- Hvaða hlutverk hefur vefurinn í rekstri fyrirtækisins?
- Hvaða rekstrarlegu markmiðum á vefstjórnin að ná?
- Hvaða þróunarlegu markmiðum á vefstjórnin að ná?

Einfaldar breytingar

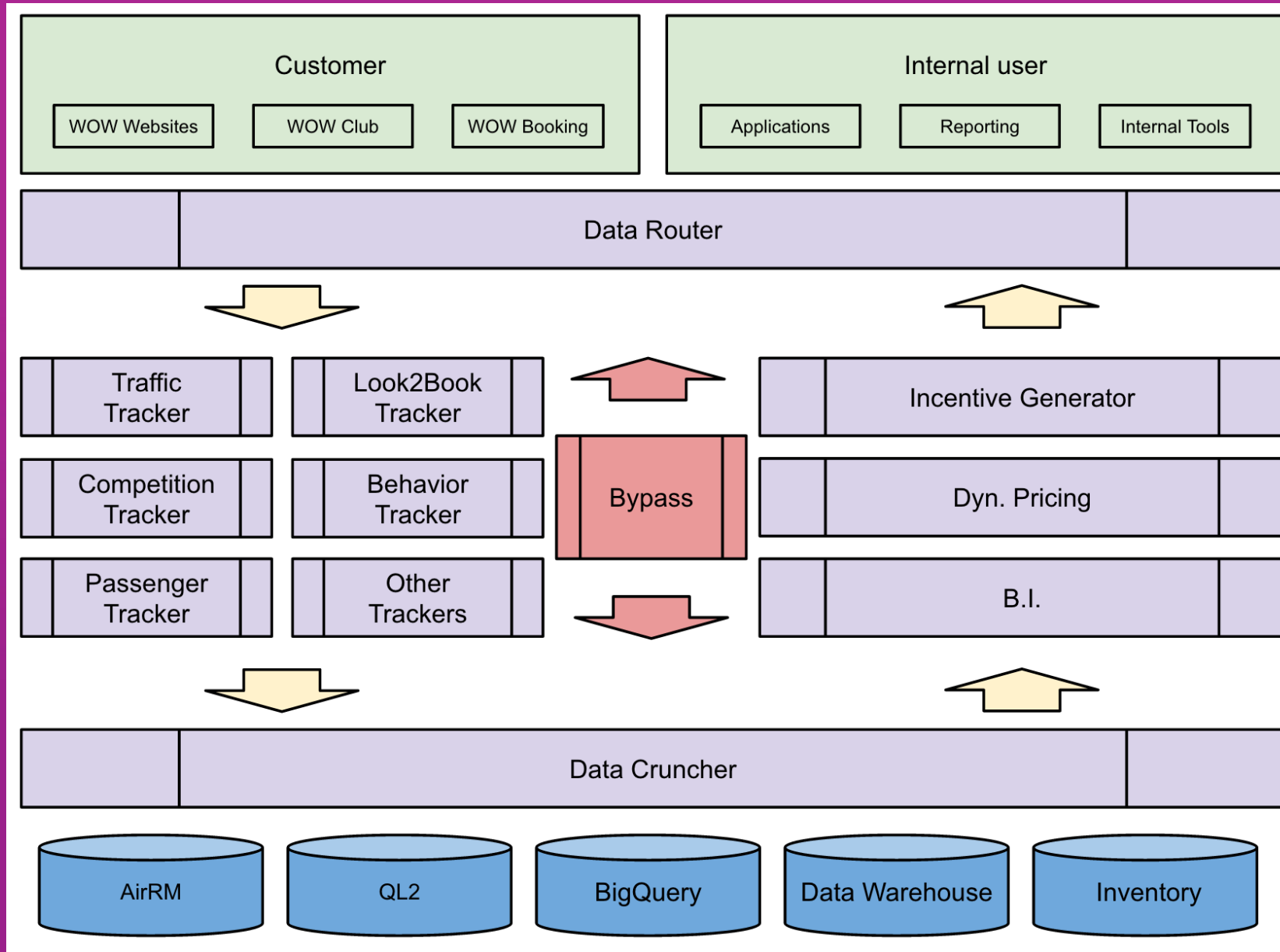




Mikill árangur



Frekar flókið



Af hverju allt þetta tæknital?



- Hlutverk vefsins er misjafnt
- Markmið vefssins eru misjöfn
- Markmið vefstjóra eru misjöfn



“Ertu nokkra stund að þessu?”

*“Ég meina, þetta er bara 3D, þú ert forritari,
þetta er ekkert mál ”*

*“Er þetta ekki bara alveg eins og X
sem þú hefur gert áður og
þarf bara að breyta í Y?”*